

BE POWER



GRUPPI ELETTOGENI MARINI

Serie LMG



LOMBARDINI
BY KOHLER **MARINE**

Lombardini Marine is a division
of Lombardini Srl, part of Kohler Group.

SALES OFFICE
Via Cav. del Lavoro A. Lombardini, 2
42124 Reggio Emilia, Italy
T. +39 0522 3891
ITRE-Marine@kohler.com

WWW.LOMBARDINIMARINE.COM

Printed in Italy ED0053029670 Rev.03 07/21 KOHLER CO.

LOMBARDINI
BY KOHLER **MARINE**

INNOVATION



MANUTENZIONE

Per agevolare la sua manutenzione, i comandi e le parti del motore che necessitano di manutenzione ordinaria sono stati posizionati su un lato del gruppo elettrogeno.

In questo modo, sarà necessario rimuovere solo un lato della copertura per le operazioni di manutenzione.

ENERGIA SILENZIOSA

La cofanatura, realizzata in vetroresina con guarnizione e cavità in neoprene, riduce la rumorosità in modo significativo.

FACILITÀ D'INSTALLAZIONE

Il gruppo elettrogeno è dotato di supporti in gomma esterni premontati.

Speciali aperture e tappi sono stati posizionati nell'alloggiamento per il cavo elettrico, i tubi dell'acqua di mare e lo scarico.

ARRESTO AUTOMATICO DI SICUREZZA

Per evitare gravi danni al motore, uno speciale dispositivo di spegnimento di sicurezza arresta il motore in caso di sovraccarico, elevata temperatura del sistema di raffreddamento ad acqua oppure in caso di bassa pressione dell'olio.

INCLINAZIONE

Quando l'imbarcazione naviga inclinata, il gruppo elettrogeno continua a operare in modo da garantire la necessaria alimentazione alle apparecchiature elettriche di bordo.

Il gruppo elettrogeno funziona senza interruzioni con un'inclinazione laterale o longitudinale pari a 25° e in modo intermittente con inclinazione pari a 30°.

RETE DI ASSISTENZA

Lombardini Marine si affida a un rivenditore e a una rete che copre l'Europa e il resto del mondo, dovunque operino imbarcazioni da diporto.

Un efficiente reparto di pezzi di ricambio spedisce ricambi e accessori in tutto il mondo.

LMG 4000/6000



MOTORE

I modelli LMG 4000/6000 sono dotati del motore diesel Lombardini 15 LD, monocilindrico a 4 tempi, noto per la sua compattezza e leggerezza grazie al basamento e alla testa del cilindro in alluminio e al sistema di raffreddamento ad aria.

ALTERNATORE

Sui modelli LMG 4000/6000 l'alternatore è di tipo sincrono con gli avvolgimenti sullo statore e senza spazzole.

La forma d'onda consente un utilizzo in sicurezza delle apparecchiature elettroniche più sofisticate e un'ottima alimentazione per il carica batterie.

RAFFREDDAMENTO

Una caratteristica dei gruppi elettrogeni LMG 4000/6000 è il sistema di raffreddamento aria-acqua con radiatore.

L'acqua di mare raffredda sia l'olio che le pareti esterne dello statore dell'alternatore e il sistema di raffreddamento dell'aria di aspirazione.

PANNELLO DI CONTROLLO A DISTANZA

Il gruppo elettrogeno è dotato di un quadro di controllo a distanza con cavo lungo 10 metri e connettore d'innesto.

Una funzione di spegnimento automatico interviene nel caso di guasto dovuto alla temperatura dell'acqua e alla pressione dell'olio; spie di avvertimento segnalano l'elevata temperatura dell'acqua e la bassa pressione dell'olio.

Il display visualizza la tensione di uscita, la corrente erogata, la bassa tensione della batteria del motore e le ore di funzionamento.

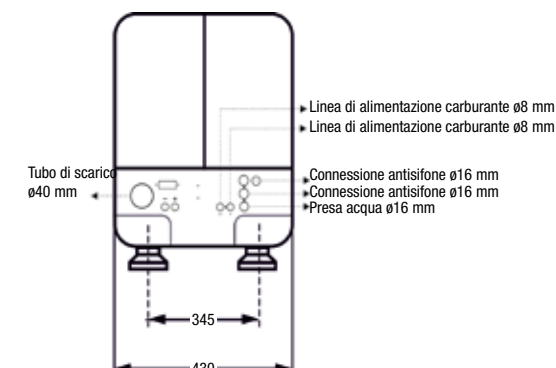
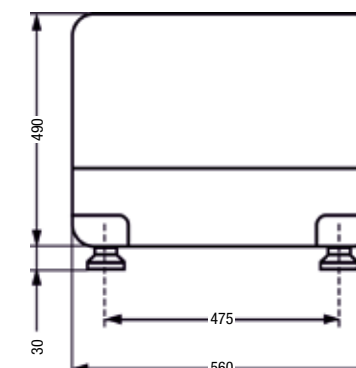
Su richiesta è disponibile un quadro di controllo aggiuntivo.

LMG 4000

DATA



Dimensioni (mm)



Modello		LMG 4000
Performance	POTENZA MECCANICA CONTINUA @ 3000* RPM VOLTAGGIO*	4 kVA / 3.2 kW Monofase 230 V - 50 Hz

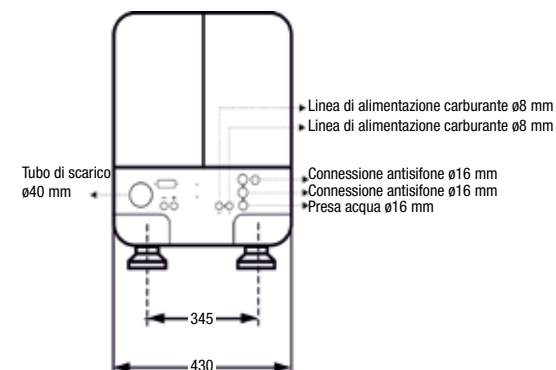
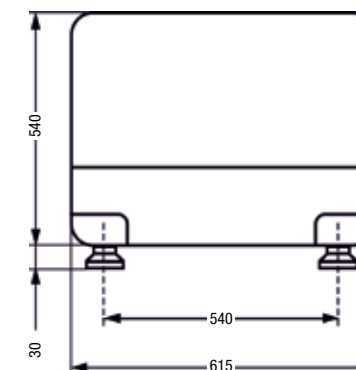
*Curva di potenza - ISO 3046 - IFN

LMG 6000

DATA



Dimensioni (mm)



Modello		LMG 6000
Performance	POTENZA MECCANICA CONTINUA @ 3000* RPM VOLTAGGIO*	6 kVA / 5 kW Monofase 230 V - 50 Hz

*Curva di potenza - ISO 3046 - IFN

LMG 9000/14000/18000



MOTORE

I gruppi elettrogeni LMG 9000/14000/18000 sono dotati di motori FOCS (Fully Overhead Controlling System), noti per la loro compattezza, silenziosità, ridotte percentuali di emissioni e assenza di vibrazioni.

ALTERNATORE

L'alternatore è di tipo sincrono con gli avvolgimenti sullo statore e senza spazzole.

Il sistema AVR rende possibile erogare una tensione costante tra zero e la potenza nominale.

RAFFREDDAMENTO

Il sistema di raffreddamento Full Water interessa sia il motore che l'alternatore; l'acqua di mare, attraverso uno speciale circuito, raffredda l'acqua dolce nel motore, l'olio e le pareti esterne dello statore dell'alternatore.

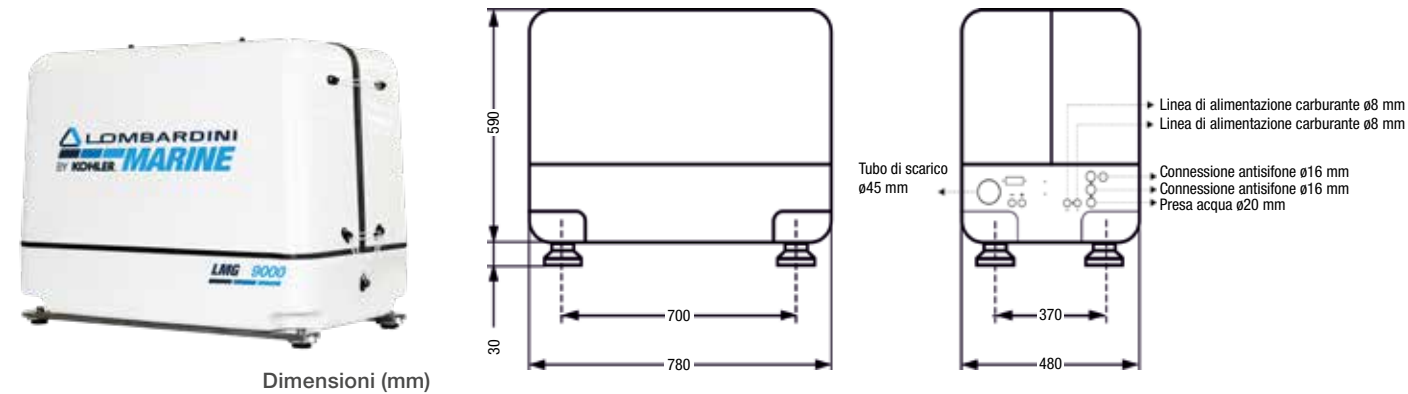
PANNELLO DI CONTROLLO A DISTANZA

Il gruppo elettrogeno è dotato di un quadro di controllo a distanza con cavo lungo 10 metri e connettore d'innesto.

Una funzione di spegnimento automatico interviene nel caso di guasto dovuto alla temperatura dell'acqua e alla pressione dell'olio; spie di avvertimento segnalano l'elevata temperatura dell'acqua e la bassa pressione dell'olio.

LMG 9000

DATA

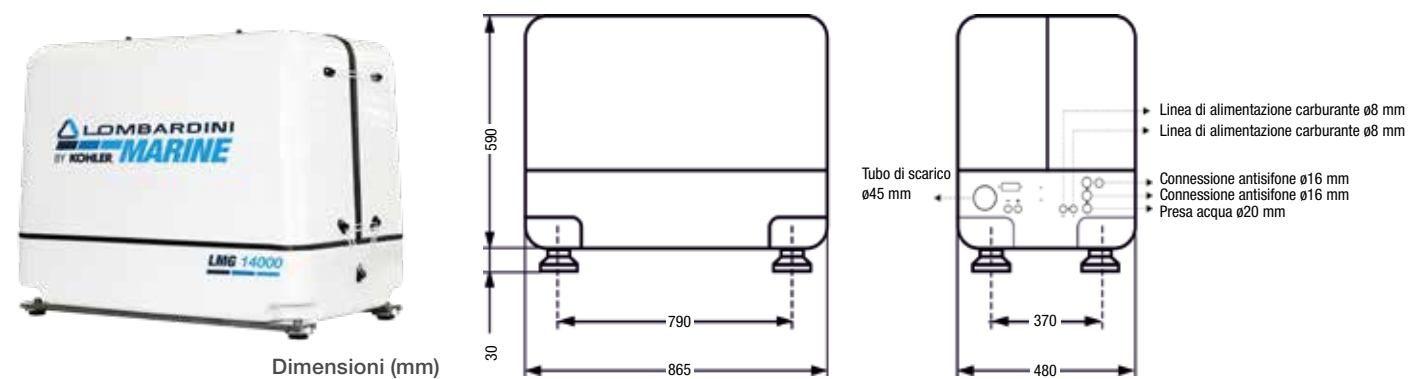


Modello	LMG 9000
POTENZA MECCANICA CONTINUA @ 3000* RPM	10 kVA / 8 kW
VOLTAGGIO*	Trifase 400 V / 230 V - 50 Hz
POTENZA MECCANICA CONTINUA @ 3000* RPM	10 kVA / 8 kW
VOLTAGGIO*	Monofase 230 V / 120 V - 50 Hz

*Curva di potenza - ISO 3046 - IFN

LMG 14000

DATA

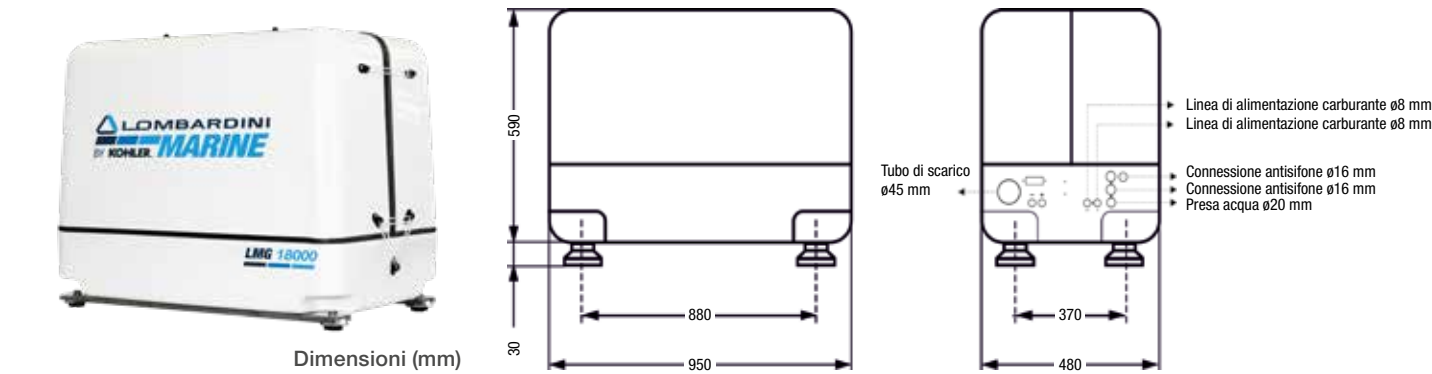


Modello	LMG 14000
POTENZA MECCANICA CONTINUA @ 3000* RPM	15 kVA / 12 kW
VOLTAGGIO*	Trifase 400 V / 230 V - 50 Hz
POTENZA MECCANICA CONTINUA @ 3000* RPM	15 kVA / 12 kW
VOLTAGGIO*	Monofase 230 V / 120 V - 50 Hz

*Curva di potenza - ISO 3046 - IFN

LMG 18000

DATA



Modello	LMG 18000
POTENZA MECCANICA CONTINUA @ 3000* RPM	20 kVA / 16 kW
VOLTAGGIO*	Trifase 400 V / 230 V - 50 Hz

*Curva di potenza - ISO 3046 - IFN

CARATTERISTICHE TECNICHE

Modello	LMG 4000	LMG 6000
MODELLO MOTORE	15 LD 350S	15 LD 440
CILINDRI - CILINDRATA	1 - 349 cc	1 - 442 cc
POTENZA MECCANICA CONTINUA	4.9 kW @ 3000 rpm	7.4 kW @ 3000 rpm
SISTEMA DI AVVIAMENTO E SPEGNIMENTO	Elettrico, 12 V con controllo remoto	
ALTERNATORE	Sincrono, brushless, raffreddato ad acqua	
RAFFREDDAMENTO	A liquido, tramite l'isolamento dello scambiatore di calore in acciaio inossidabile	
POTENZA ELETTRICA CONTINUA	4 kVA / 3,2 kW @ 3000 rpm	6 kVA / 5 kW @ 3000 rpm
VOLTAGGIO*	Monofase 230 V-50 Hz	
VOLTAGGIO CARICATORE BATTERIA	12 V - 10 A	
CONTROLLO REMOTO	•	•
PESO (CON COFANATURA FONOIOLANTE)	90 kg	110 kg

Modello	LMG 9000	LMG 14000	LMG 18000
MODELLO MOTORE	LDW 702 MG	LDW 1003 MG	LDW 1404 MG
CILINDRI - CILINDRATA	2 - 686 cc	3 - 1028 cc	4 - 1372 cc
POTENZA MECCANICA CONTINUA	11 kW @ 3000 rpm	18 kW @ 3000 rpm	22.5 kW @ 3000 rpm
SISTEMA DI AVVIAMENTO E SPEGNIMENTO	Elettrico, 12 V con controllo remoto		
ALTERNATORE	Sincrono, con spazzole e AVR, raffreddato ad acqua		
RAFFREDDAMENTO	A liquido, tramite l'isolamento dello scambiatore di calore in alluminio		
POTENZA ELETTRICA CONTINUA	10 kVA / 8 kW	15 kVA / 12 kW	20 kVA / 16 kW
VOLTAGGIO*	Trifase 400 V / 230 V - 50 Hz Monofase 230 V / 120 V - 50 Hz	Trifase 400 V / 230 V - 50 Hz Monofase 230 V / 120 V - 50 Hz	Trifase 400 V / 230 V - 50 Hz
VOLTAGGIO CARICATORE BATTERIA	12 V - 10 A		
CONTROLLO REMOTO	•	•	•
PESO (CON COFANATURA FONOIOLANTE)	178 kg	200 kg	224 kg

*I risultati monofase possono essere ottenuti calcolando 1/3 della potenza nominale per ciascuna fase